

XLED home 2 XL S

V2 grafiet
 EAN 4007841 030056
 art.nr. 030056



LED

30 Jahre (Ø 4,5 Std / Tag)

3000 K

3000K warmweiß

Infrarot-Sensor
180°

Max. 10 m



IP44

Panel 180° hor.,
180° ver.Sensor 90° ver.,
180° hor.

2 - 2000 Lux



8 Sek - 35 Min



Ideal 2 m

Functiebeschrijving

Op daglicht lijkend licht in XL. Veel licht gevende sensor-buitenspot XLED home 2 XL S met 10 m sensorreikwijdte. Ideaal voor de verlichting van grote oppervlakken zoals opritten, binnenplaatsen of tuinen. Draaibare precisie-infraroodsensor met 180° registratie. Volledig draaibaar led-paneel (180°, horizontaal en verticaal). Fraaie opalen kap voor optimale lichtomstandigheden. 2124 lm, 19,3 W, 180° registratiehoek, hoog warmtegeleidend magnesium composiet koelsysteem (HCMC).

Technische gegevens

Afmetingen (L x B x H)	161 x 180 x 240 mm	Montagehoogte max.	4,00 m
Met lampjes	Ja, STEINEL led-systeem	Onderkruipbescherming	Ja
Met bewegingsmelder	Ja	verkleining van de registratiehoek per segment mogelijk	Ja
Fabrieksgarantie	5 jaar	Elektronische instelling	Nee
Instellingen via	Potentiometers	Mechanische instelling	Nee
Variant	grafiet	Reikwijdte radiaal	r = 5 m (39 m ²)
VPE1, EAN	4007841030056	Reikwijdte tangentiaal	r = 10 m (157 m ²)
Toepassing, plaats	Buiten	Schemerschakelaar	Ja
Toepassing, ruimte	Buiten, rondom het huis, terras / balkon, tuin & oprit	Abdeckmaterial Lieferumfang	stickers
kleur	antraciet	Lichtstroom totaal product	2124 lm
Montageplaats	wand, hoek	gemeten Lichtstroom (360°)	2124 lm
Montage	Wand, hoek, Op de muur	Totale efficiëntie van het product	110 lm/W
Bescherming	IP44	Kleurtemperatuur	3000 K
Beschermingsklasse	II	Kleurafwijking led	SDCM3
Omgevingstemperatuur	-20 – 40 °C	Type lichtbron	Led niet vervangbaar
Materiaal van de behuizing	kunststof	Levensduur led (max. °C)	50000 uur

Sensor-LED-buitenspot

XLED home 2 XL S

V2 grafiet
EAN 4007841 030056
art.nr. 030056



Technische gegevens

Materiaal van de afdekking	Kunststof opaal	Lichtstroomafname volgens LM80	L70B10
Stroomtoevoer	220 – 240 V / 50 – 60 Hz	Led-koelsysteem	HCMC (High Conductive Magnesium Composite)
TL-lampen elekt. voorschakelapp.	430 W	Schemerinstelling	2 – 2000 lx
TL-lampen, ongecompenseerd	500 VA	Tijdstelling	8 s – 35 Min.
TL-lampen, seriegecompenseerd	900 VA	basislichtfunctie	Nee
TL-lampen parallel gecompenseerd	500 VA	Schemerinstelling Teach	Nee
Led-lampen < 2 W	16 W	Koppeling	Nee
Led-lampen > 2 W < 8 W	64 W	Vermogen	19,3 W
Led-lampen > 8 W	64 W	Optimale montagehoogte	2 m
Capacitieve belasting in μ F	88 μ F	Registratiehoek	180 °

Toebehoren

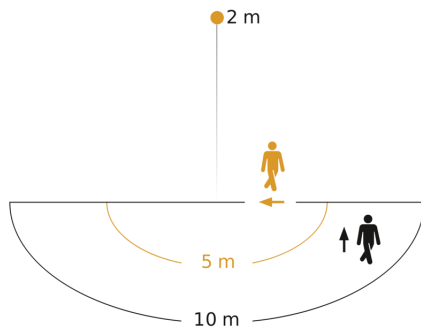
EAN 4007841 053086

Hoekwandhouder XLED Home 2/ Pro 240

XLED home 2 XL S

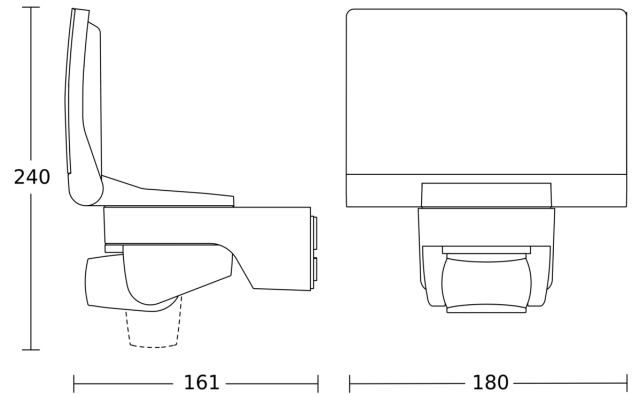
V2 grafiet
 EAN 4007841 030056
 art.nr. 030056

Registratiebereik

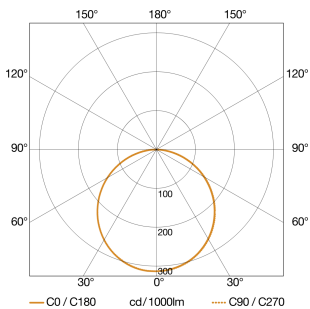


Mogelijke montagehoogte: 1,80 m - 4,00 m
 Oranje: radiaal
 Zwart: tangentiaal

Maten



Lichtverdelingscurve



Vermogen	19,3 W
Met lampjes	Ja, STEINEL led-systeem
Type lichtbron	Led niet vervangbaar
gemeten Lichtstroom (360°)	2124 lm
Kleurtemperatuur	3000 K
Index kleurweergave	80-89
Levensduur led (max. °C)	50000 uur
Led-koelsysteem	HCMC (High Conductive Magnesium Composite)

aansluitschema

